



anyone — anytime — anywhere

 **FARFISA**
INTERCOMS SINCE 1967

**Ideale
per chi installa
per chi abita**



tablet / smartphone / digital voice assistant



TOP
AUDIO VIDEO



ALWAYS ON



GESTIONE
DA REMOTO



OTTICA
5Mpx

High performances



SEGNALAZIONE
AUDIO/VISIVE



SINTESI VOCALE
MULTILINGUA



TELECAMERA
GRANDANGOLARE

Accessibilità



PASSWORD
OSCURE



CRITTOGRAFIA
DEI DATI

Cybersecurity



ACCIAIO
INOX



VITI
TORX



DISPLAY
VETRO **LEXAN**

Robustezza

FARFISA

INTERCOMS SINCE 1967

 **IP EVO**
smarter living



**App
IP EVO**



Il **sistema IP EVO** è dedicato a complessi multiutenza e assicura **gestione e funzionamento con estrema facilità**. Non è richiesta alcuna competenza informatica per configurazione e gestione dell'installazione.

La sicurezza dei dati è stata considerata una priorità nel progetto IP EVO. Il posto esterno dialoga con smartphone, assistenti vocali digitali e videocitofoni specifici e tutte le configurazioni vengono fatte tramite l'**app IP EVO!**



EASY
SETTING



COMPLESSI
MULTIUTENZA



PROTOCOLLO
WebRTC



Il sistema IP EVO



L'adozione dell'attualissimo **protocollo WebRTC** nel sistema IP EVO permette il superamento dei limiti delle precedenti tecnologie. Ciò significa che:

- la configurazione è **estremamente semplice**, non si richiedono più competenze informatiche;
- la **qualità audio-video** risulta eccellente;
- è garantito un sofisticato sistema di **protezione dei dati**;
- il sistema si presta all'integrazione verso nuove tecnologie (ad esempio AI)

Dal posto esterno serie **Connecto** si dialoga con **smartphone, assistenti vocali digitali** e videocitofoni dedicati serie **Sette**.

CONNECTO
anyone. anytime. anywhere

SE77E
ITALIAN VIEW



TD1000CN

Posto esterno realizzato con placca in acciaio inox Aisi 316L, dotato di telecamera 5Mpx, è equipaggiato con sintesi vocale multilingua, predisposto per modulo RFID. Alimentazione PoE o 13 Vac, connessione Ethernet o WiFi.
Dim. cm 17 x 37,1 x 0,2

290C/O

Tettuccio in acciaio per montaggio filo muro. Dim: cm 17,4 x 37,6 x 8,3



SE4000

Videocitofono IP, vivavoce, dotato di schermo LCD 7"; pulsanti a sfioramento ed icone retroilluminate. Alimentazione PoE o 13 Vac, connessione Ethernet o WiFi.
Dim. cm 19,4 x 15,7 x 2,5

CNUS01 / CNUS10 / CNUS50 / CNUS100

Pacchetto utenze rispettivamente per 1, 10, 50 e 100 utenze per l'interfacciamento con dispositivi mobili



ACCIAIO
INOX



VITI
TORX



DISPLAY
VETRO
LEXAN



OTTICA
5Mpx



MONTAGGIO
FILO MURO

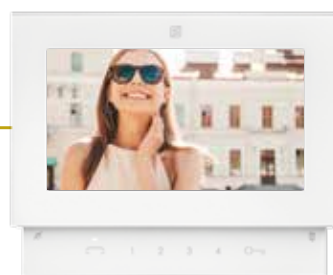


MONTAGGIO
AD INCASSO



fino a 8 dispositivi

**per chi
abita**



- **eccellente** qualità audio e video
- **cybersecurity garantita** grazie a: chip specifico nella pulsantiera, server cloud proprietario Farfisa
- **funzionamento garantito** con videocitofono anche in assenza di connessione internet
- conversazioni in contemporanea, chiamata simultanea, comunicazione bidirezionale
- fino a **8 dispositivi** per ogni unità interna
- accessibilità: sintesi vocale, ottica grandangolare, segnalazioni audio visive.

Accesso via:

app, PIN code, QR code (anche temporaneo), RFID



TOP
AUDIO VIDEO



ALWAYS ON



GESTIONE
DA REMOTO



SEGNALAZIONE
AUDIO/VISIVE



OTTICA
GRANDANGOLARE



PASSWORD
OSCURATE



CRITTOGRAFIA
DEI DATI



SINTESI VOCALE
MULTILINGUA



per chi installa



- configurazione e gestione del sistema **da remoto**
- numero **illimitato** di posti esterni, associazione dei posti esterni tramite app.
- numero **illimitato** di **unità interne**
- alimentazione PoE



COMPLESSI
MULTIUTENZA



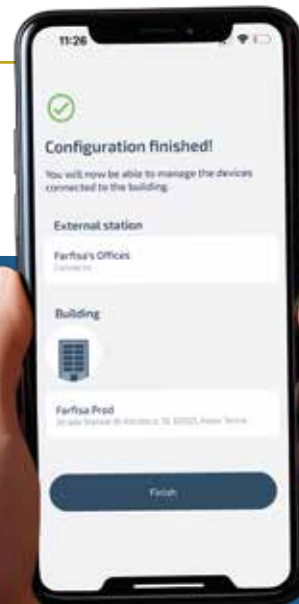
GESTIONE
DA REMOTO



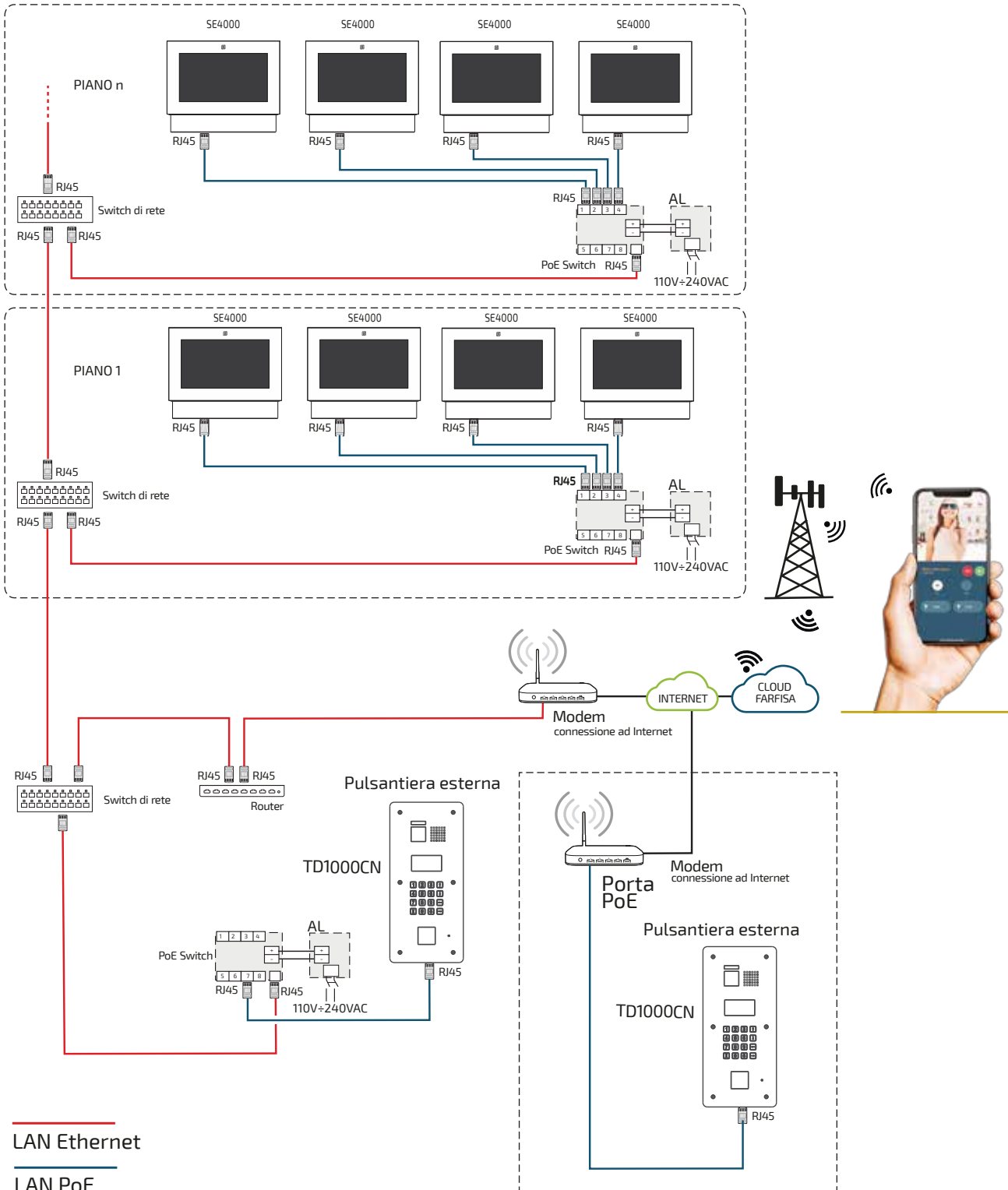
EASY
SETTING



PROTOCOLLO
WebRTC



Schema esemplificativo per installazione IP EVO multifamiliare composta da 2 posti esterni di cui 1 remoto.





FARFISA
INTERCOMS SINCE 1967



anyone
anytime
anywhere



MADE IN ITALY

ACI SRL
Via Ezio Vanoni 3
60027 Osimo (AN) Italy
Tel. +39.071.7202038
farfisa.com



MISTO
Carta da fonti gestite in
maniera responsabile
FSC® C193251

